

409[®] 034

Produktdatenblatt Product data sheet



Bezeichnung
Description

Seitenfalzklammer 409[®]
Sidelock clip 409[®]

Anwendungsbereich
Scope of application

Windsogsicherung von kleinformatigen Deckwerkstoffen.
Wind uplift resistance of small-sized roof construction materials.

Technische Daten
Technical Data

Verpackungseinheit 100 / 500 / Stück
Material ZIAL[®]
Packaging unit 100 / 500 / pcs.
material ZIAL[®]

Zuordnung Deckwerkstoff
Allocation for roof tiles and
facade materials

Die Zuordnung Deckwerkstoff → Sturmklammer lässt sich mit dem
Produktfinder FOS ClipCHECK auf www.fos.de ermitteln.
The allocation of the roofing material → storm clip can be find out
with the FOS ClipCHECK on www.fos.de.

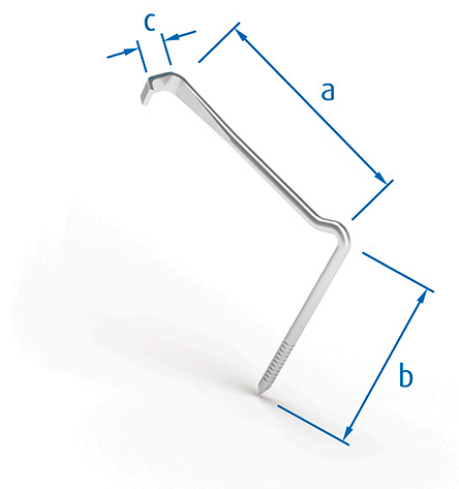
Montage
Installation

1. Klammer auf den Seitenfalz setzen
2. Einschlagspitze auf der Latte positionieren
3. Klammerspitze mindestens 25 mm tief einschlagen.
Die aktuellen Vorschriften für Dacheindeckungen und
Herstellervorschriften sind bei der Montage zu beachten.
1. Place clip on the side-fold.
2. Position pronged tip on batten.
3. Drive in nail to a minimum depth of 25 mm.
Please take note of the current roofing and manufacturer
regulations.

Hersteller
Manufacturer

Friedrich Ossenberg-Schule GmbH + Co KG
Amerikastraße 2
58675 Hemer
GERMANY
Tel. +49 (0) 2372. 558. 99. 0
Fax +49 (0) 2372. 558. 99. 99 90
info@fos.de
www.fos.de

Mit eckigem Auge
With angular hook



Hook lengths in mm (a)	Nail tip lengths in mm (b)	(c) in mm	Code
48	43	9,5	409034